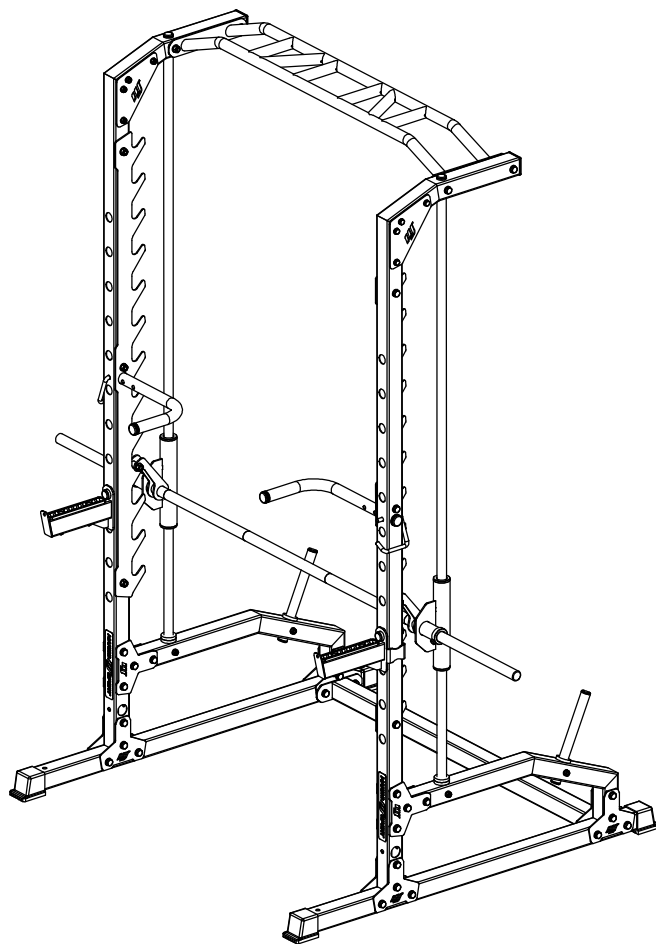


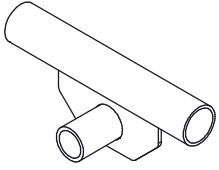
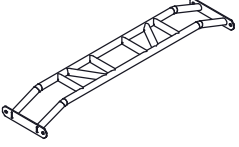
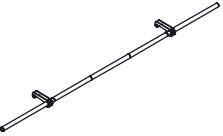
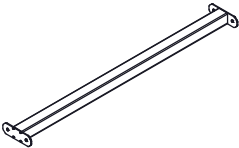
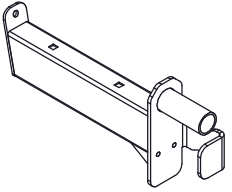
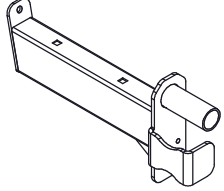
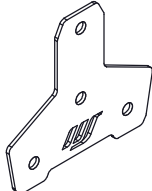
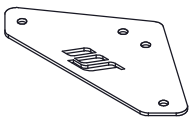
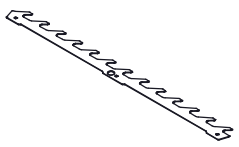
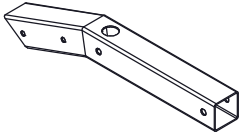
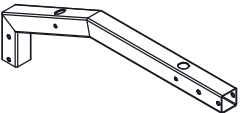
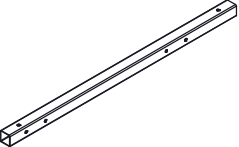
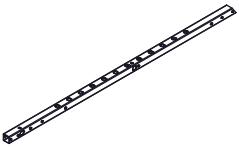
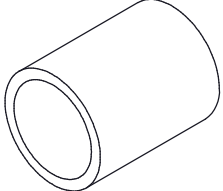
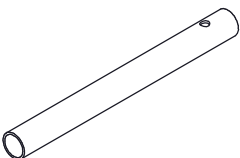
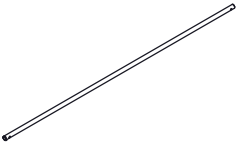
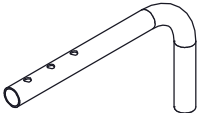
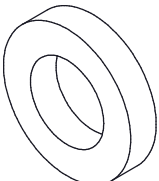
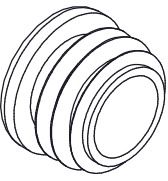
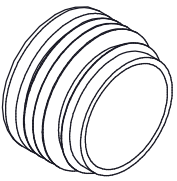
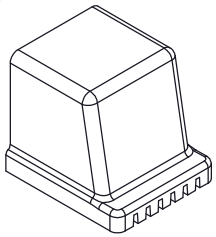
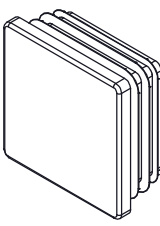
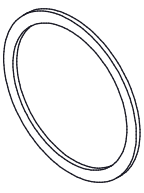

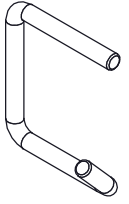
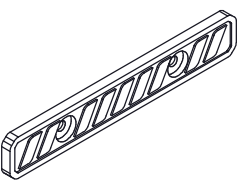

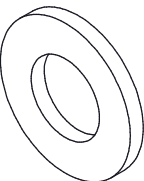
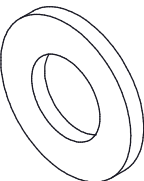
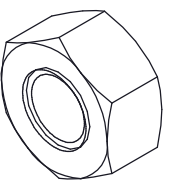
# MARBO SPORT



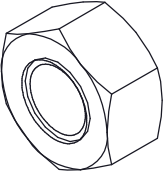
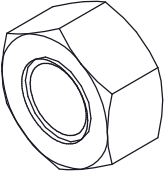
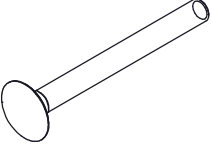
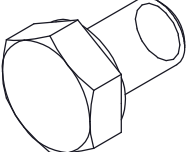
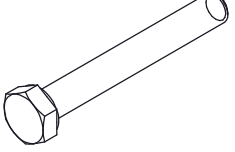
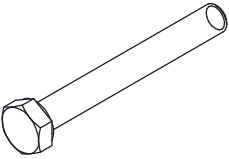
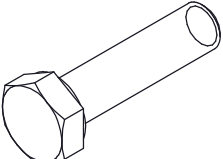
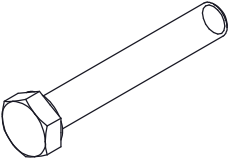
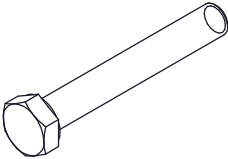
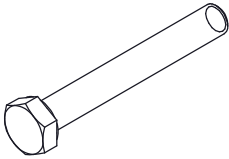
**MAX  
300 KG**

## **MS-U105 2.0**

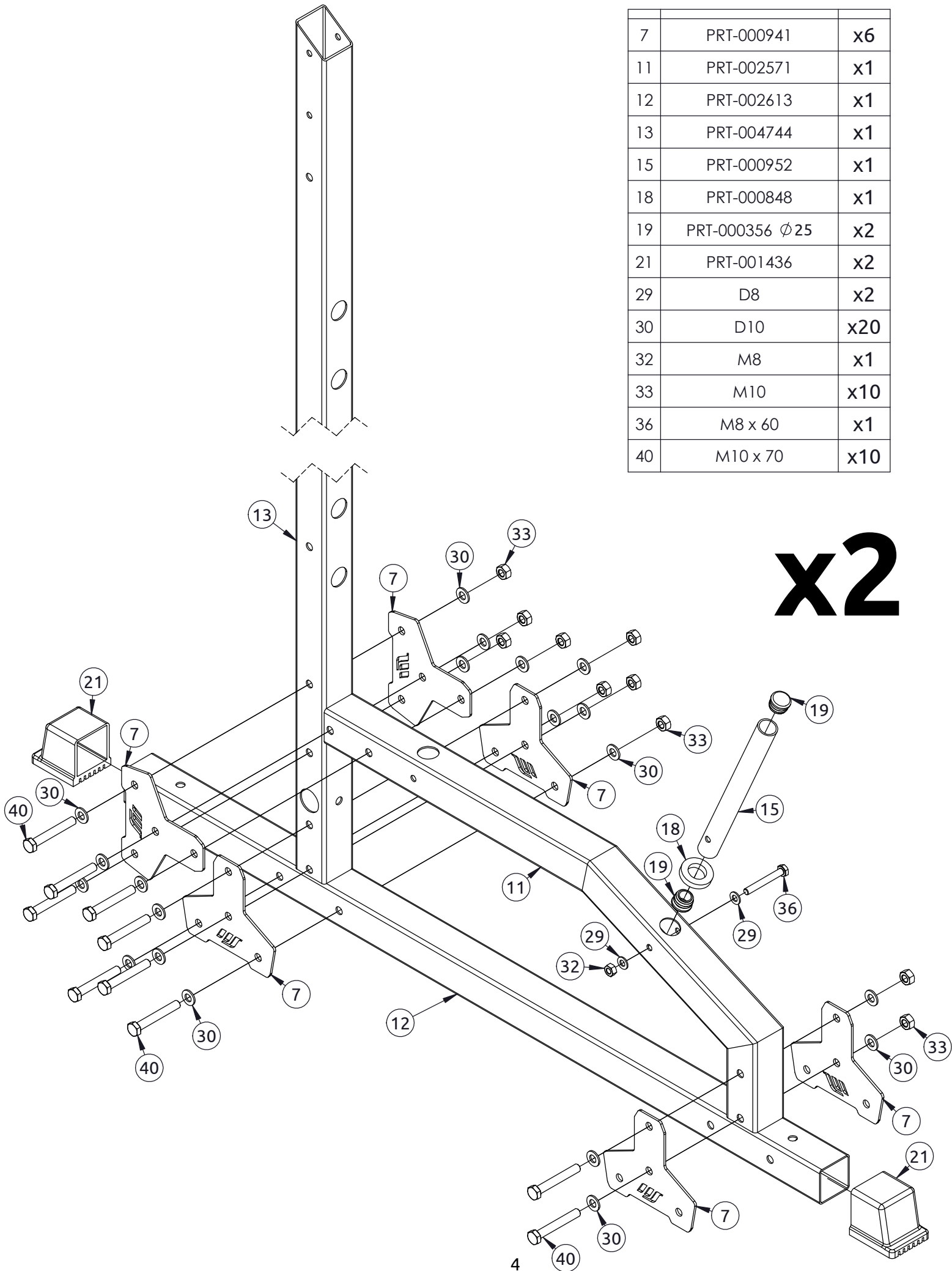
**Stückliste / Parts list / Seznam dílů / Lista części / Комплектация /  
Liste de pieces**

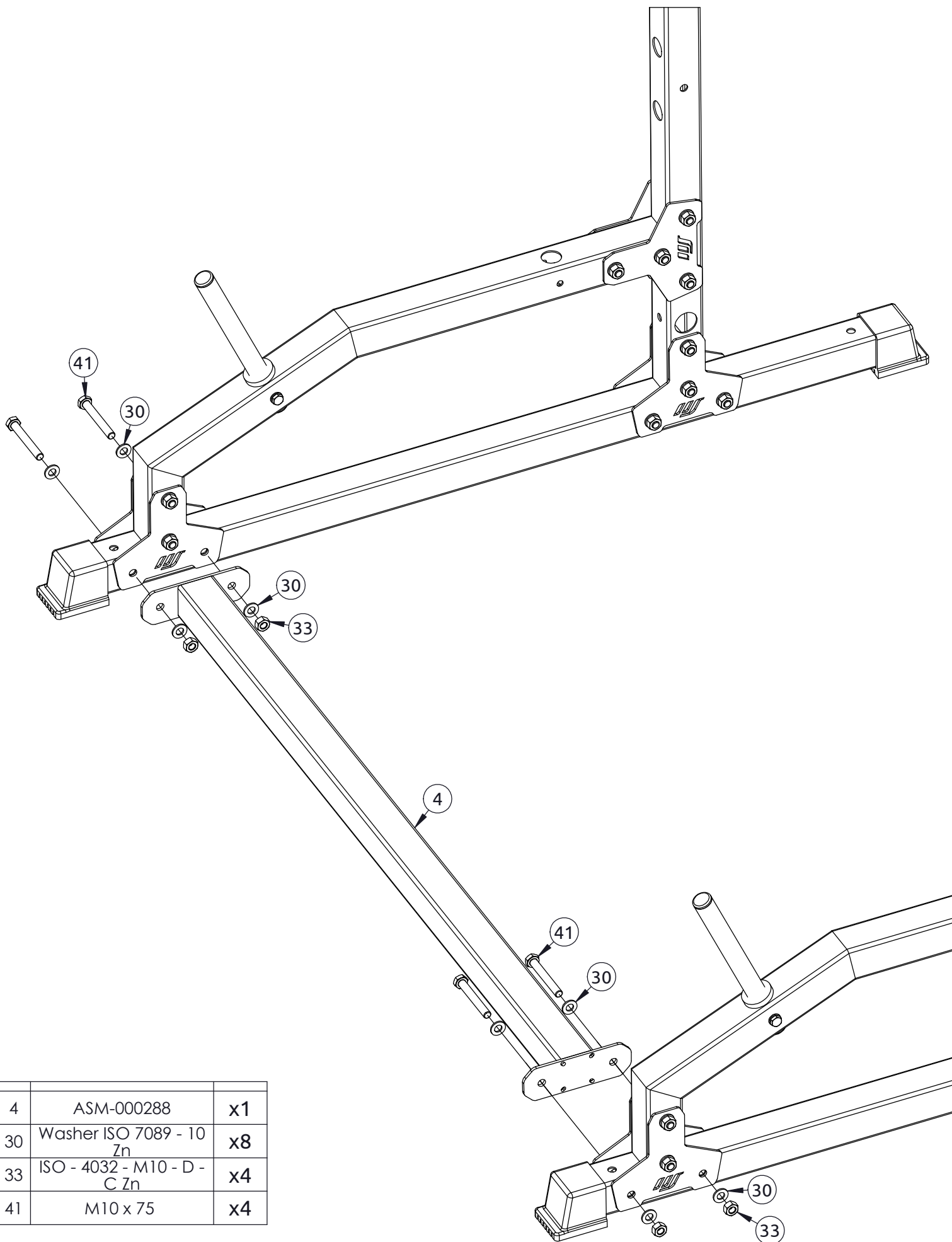
<p><b>1</b> ASM-000797</p>  <p><b>x2</b></p>	<p><b>2</b> ASM-000286</p>  <p><b>x1</b></p>	<p><b>3</b> ASM-000290</p>  <p><b>x1</b></p>	<p><b>4</b> ASM-000288</p>  <p><b>x1</b></p>	<p><b>5</b> ASM-001633</p>  <p><b>x1</b></p>
<p><b>6</b> ASM-001635</p>  <p><b>x1</b></p>	<p><b>7</b> PRT-000941</p>  <p><b>x12</b></p>	<p><b>8</b> PRT-001345</p>  <p><b>x4</b></p>	<p><b>9</b> PRT-000968</p>  <p><b>x2</b></p>	<p><b>10</b> PRT-004761</p>  <p><b>x2</b></p>
<p><b>11</b> PRT-002571</p>  <p><b>x2</b></p>	<p><b>12</b> PRT-002613</p>  <p><b>x2</b></p>	<p><b>13</b> PRT-004744</p>  <p><b>x2</b></p>	<p><b>14</b> PRT-002612</p>  <p><b>x2</b></p>	<p><b>15</b> PRT-000952</p>  <p><b>x2</b></p>
<p><b>16</b> PRT-002572</p>  <p><b>x2</b></p>	<p><b>17</b> PRT-002544</p>  <p><b>x2</b></p>	<p><b>18</b> PRT-000848</p>  <p><b>x6</b></p>	<p><b>19</b> PRT-000356 <math>\phi 25</math></p>  <p><b>x10</b></p>	<p><b>20</b> PRT-000459 <math>\phi 30</math></p>  <p><b>x4</b></p>
<p><b>21</b> PRT-001436</p>  <p><b>x4</b></p>	<p><b>22</b> PRT-000582</p>  <p><b>x2</b></p>	<p><b>23</b> PRT-000966</p>  <p><b>x4</b></p>	<p><b>24</b> PRT-000964</p>  <p><b>x2</b></p>	<p><b>25</b> PRT-001588</p>  <p><b>x2</b></p>
<p><b>26</b> PRT-001437</p>  <p><b>x2</b></p>	<p><b>28</b> PRT-001971</p>  <p><b>x2</b></p>	<p><b>29</b> D8</p>  <p><b>x28</b></p>	<p><b>30</b> D10</p>  <p><b>x72</b></p>	<p><b>31</b> M6</p>  <p><b>x4</b></p>

**Stückliste / Parts list / Seznam dílů / Lista części / Комплектация /  
Liste de pieces**

<b>32</b> M8  <b>x12</b>	<b>33</b> M10  <b>x36</b>	<b>34</b> M6 x 60  <b>x4</b>	<b>35</b> M8 x 12  <b>x2</b>	<b>36</b> M8 x 60  <b>x4</b>
<b>37</b> M8 x 65  <b>x8</b>	<b>38</b> M10 x 40  <b>x2</b>	<b>39</b> M10 x 65  <b>x6</b>	<b>40</b> M10 x 70  <b>x24</b>	<b>41</b> M10 x 75  <b>x4</b>

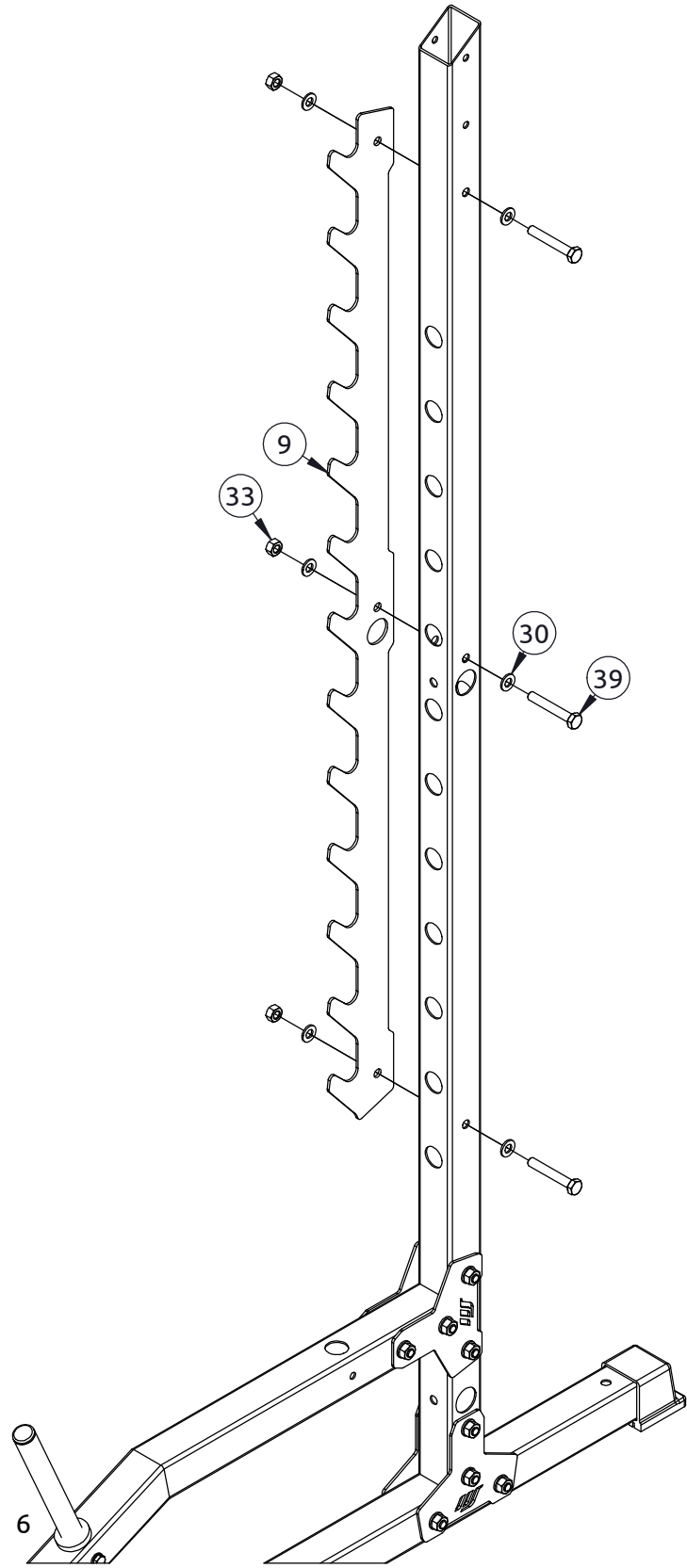
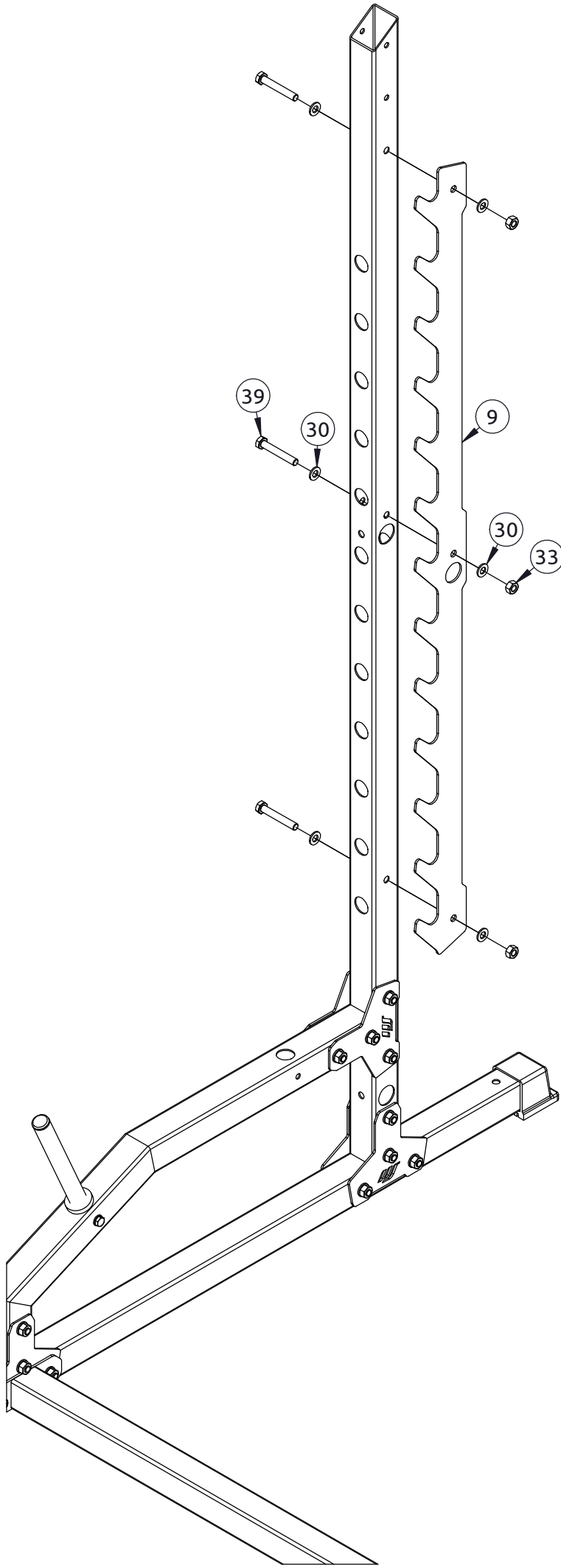
7	PRT-000941	x6
11	PRT-002571	x1
12	PRT-002613	x1
13	PRT-004744	x1
15	PRT-000952	x1
18	PRT-000848	x1
19	PRT-000356 $\phi$ 25	x2
21	PRT-001436	x2
29	D8	x2
30	D10	x20
32	M8	x1
33	M10	x10
36	M8 x 60	x1
40	M10 x 70	x10



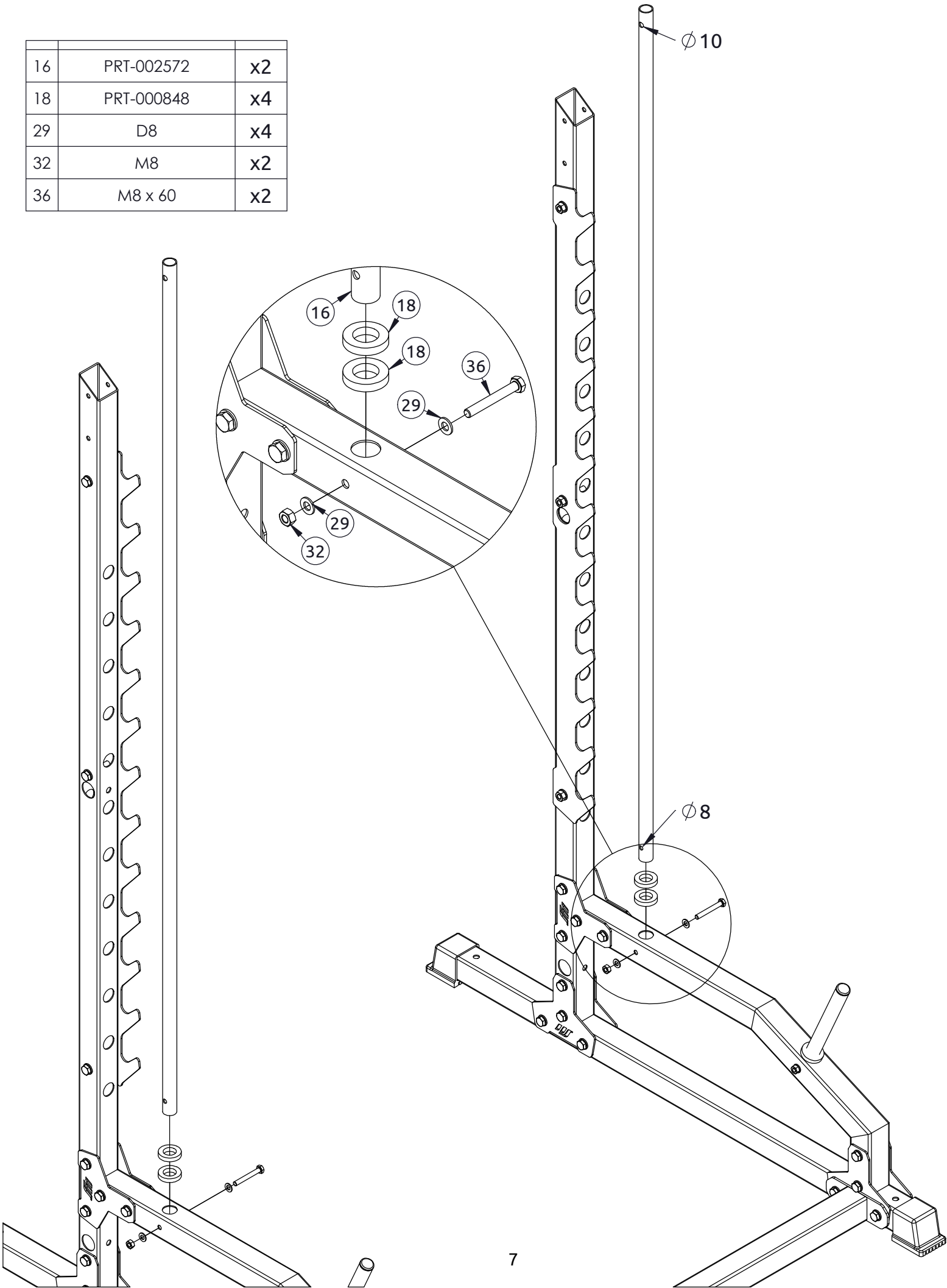


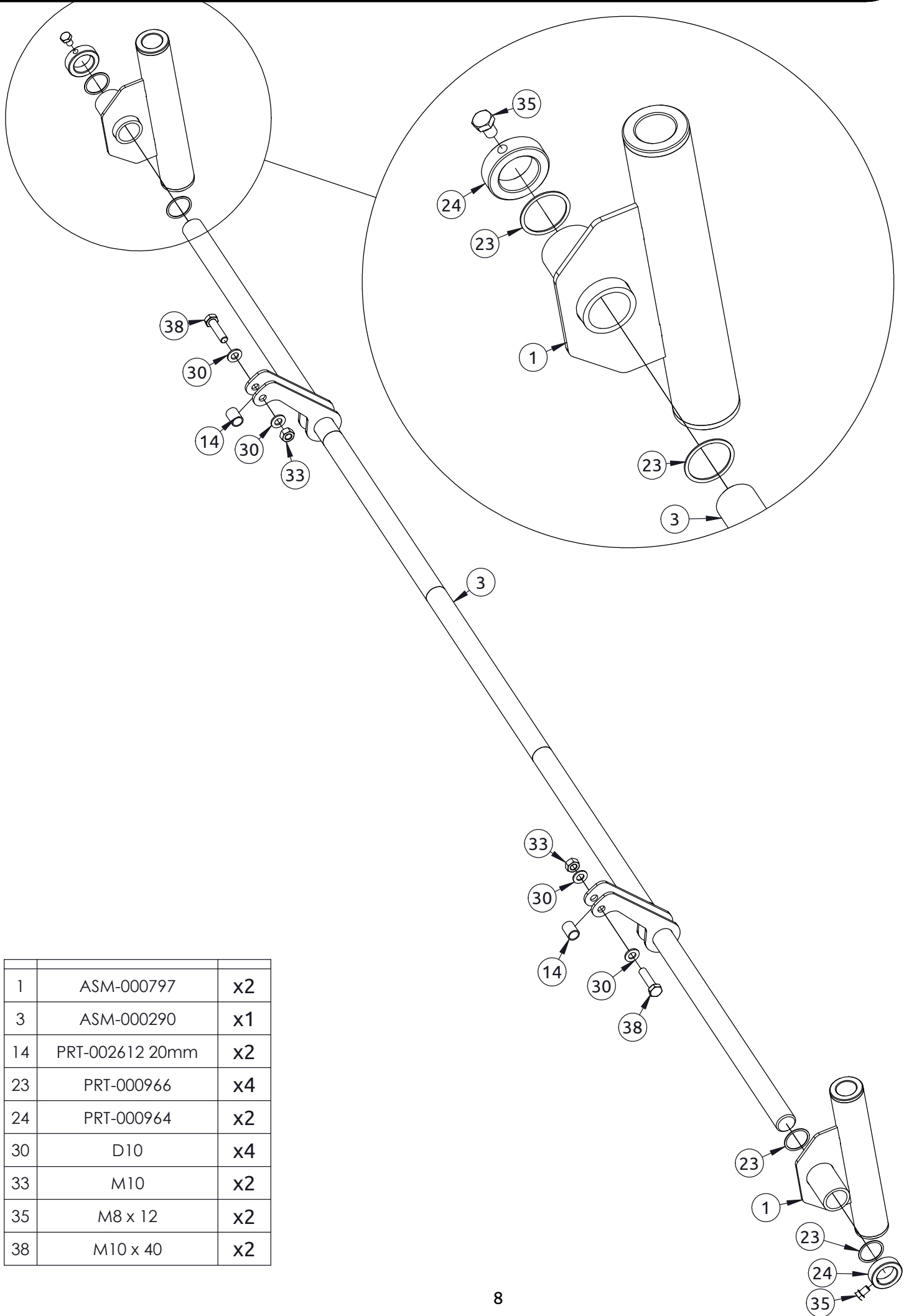
Montageanleitung / Assembly / Montageanleitung / Montážní návod /  
 Schemat montażu / Инструкция по монтажу / Instruction d'installation

9	PRT-000968	x2
30	D10	x12
33	M10	x6
39	M10 x 65	x6

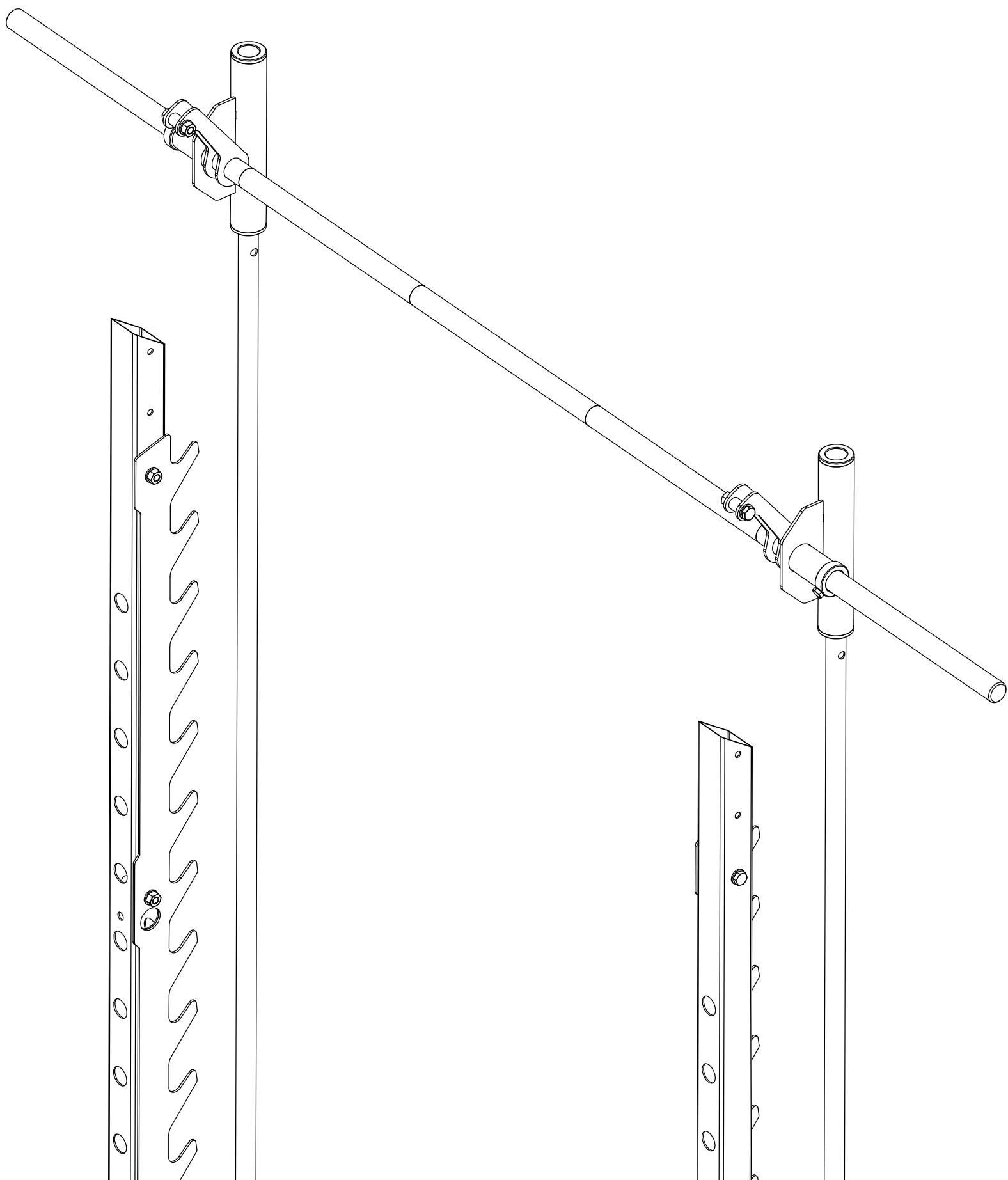


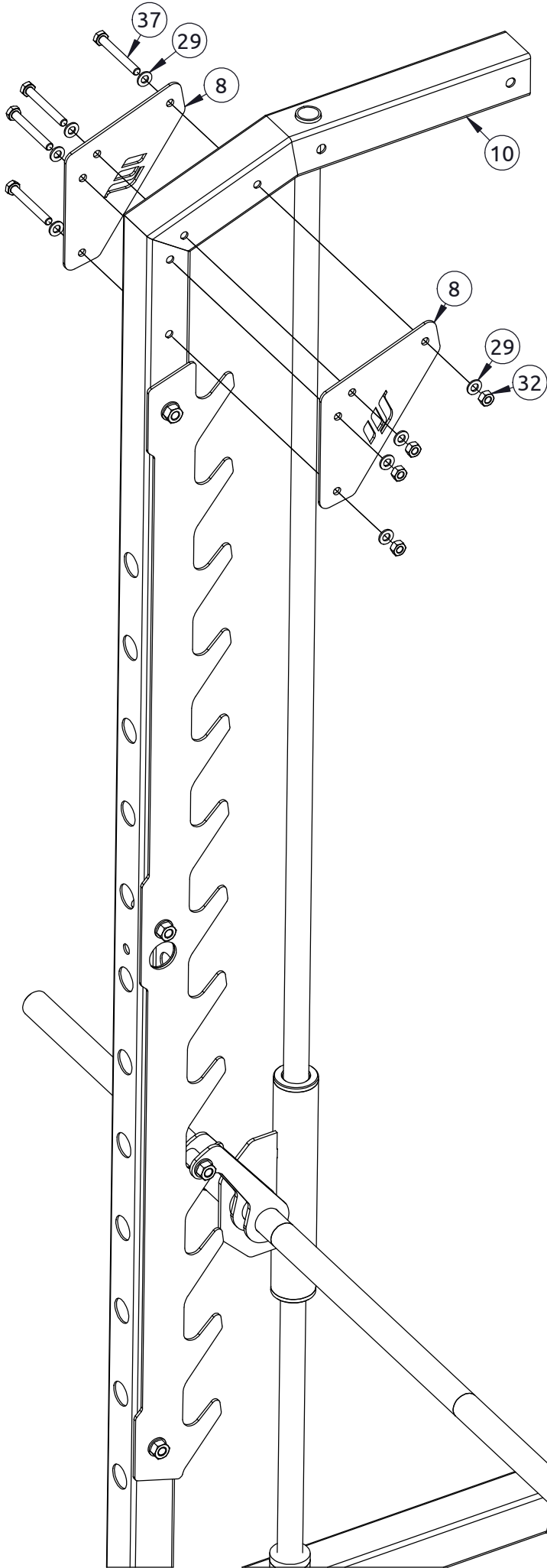
16	PRT-002572	x2
18	PRT-000848	x4
29	D8	x4
32	M8	x2
36	M8 x 60	x2



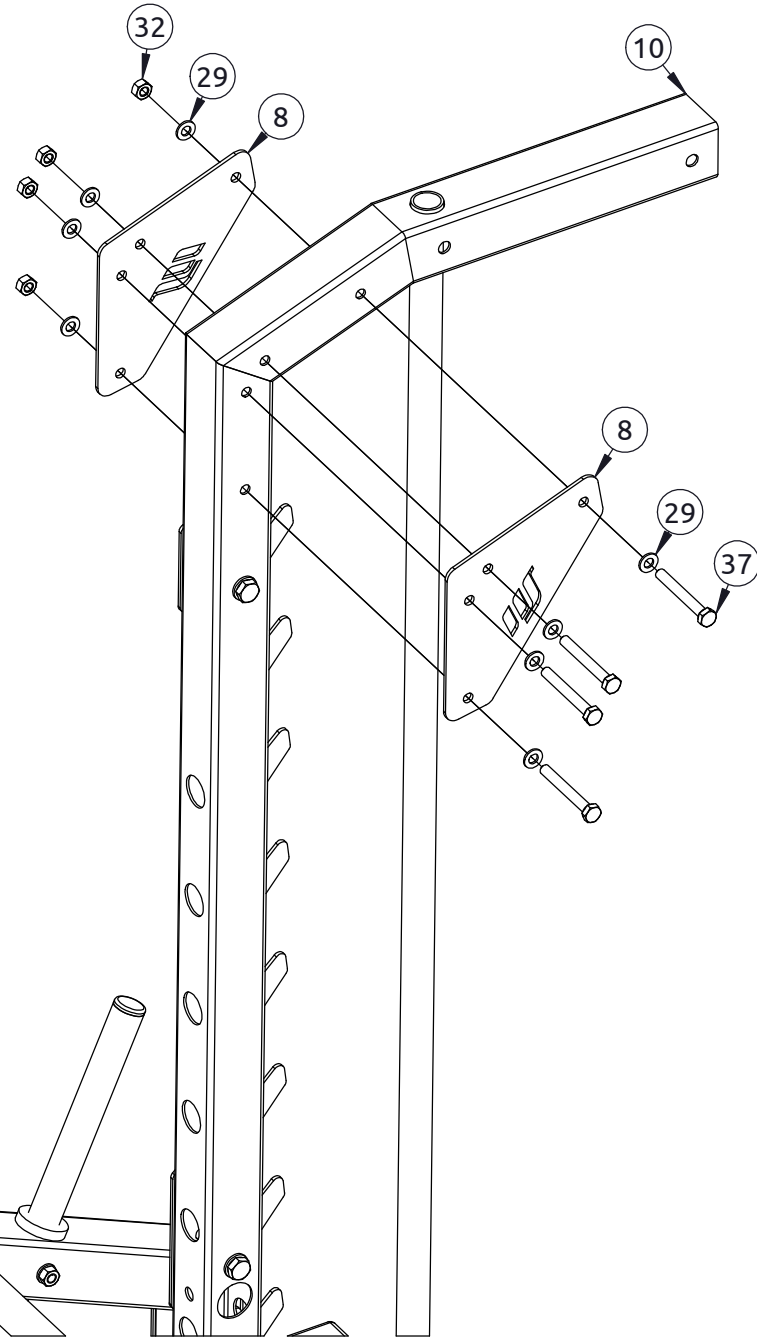




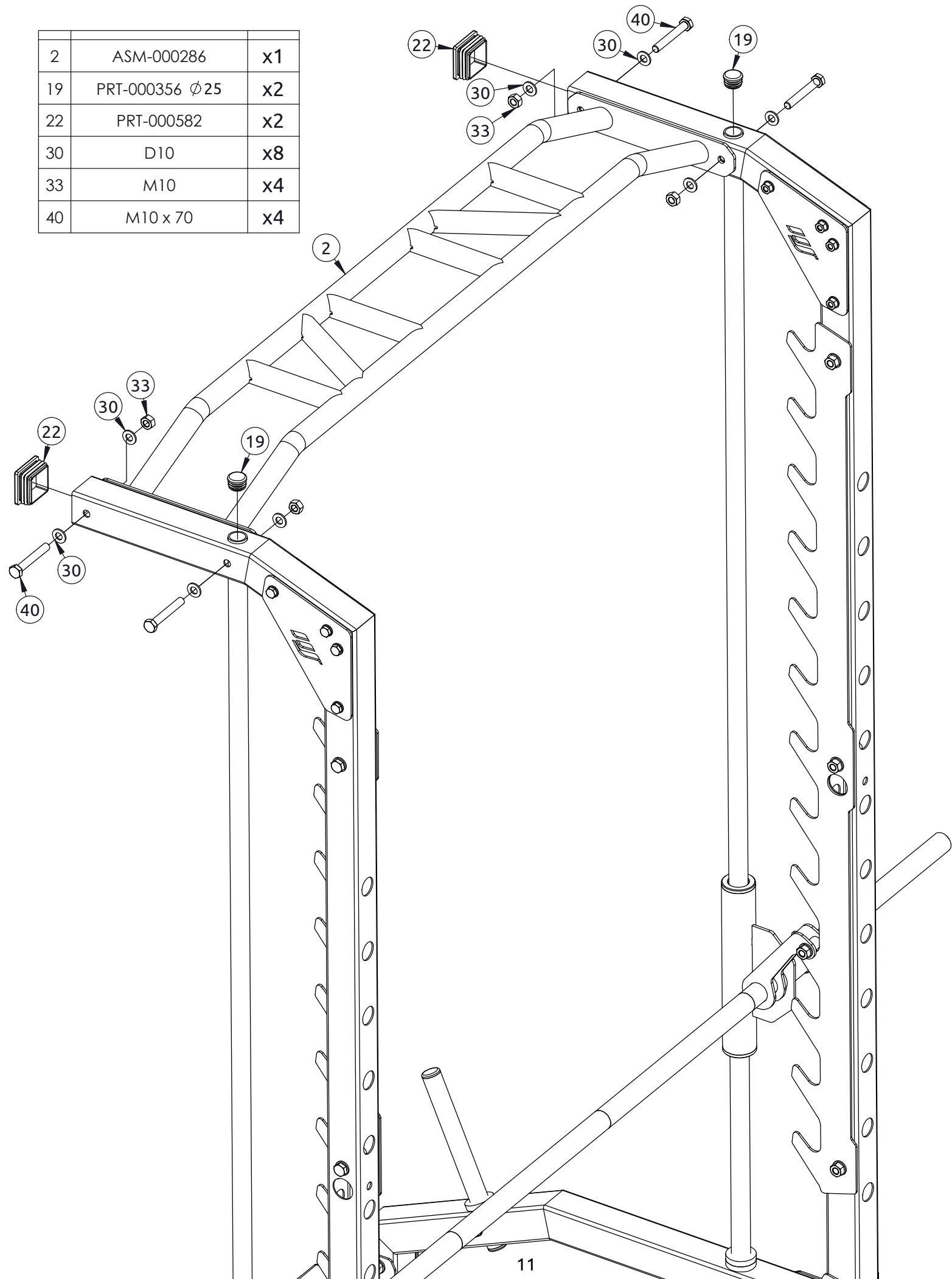




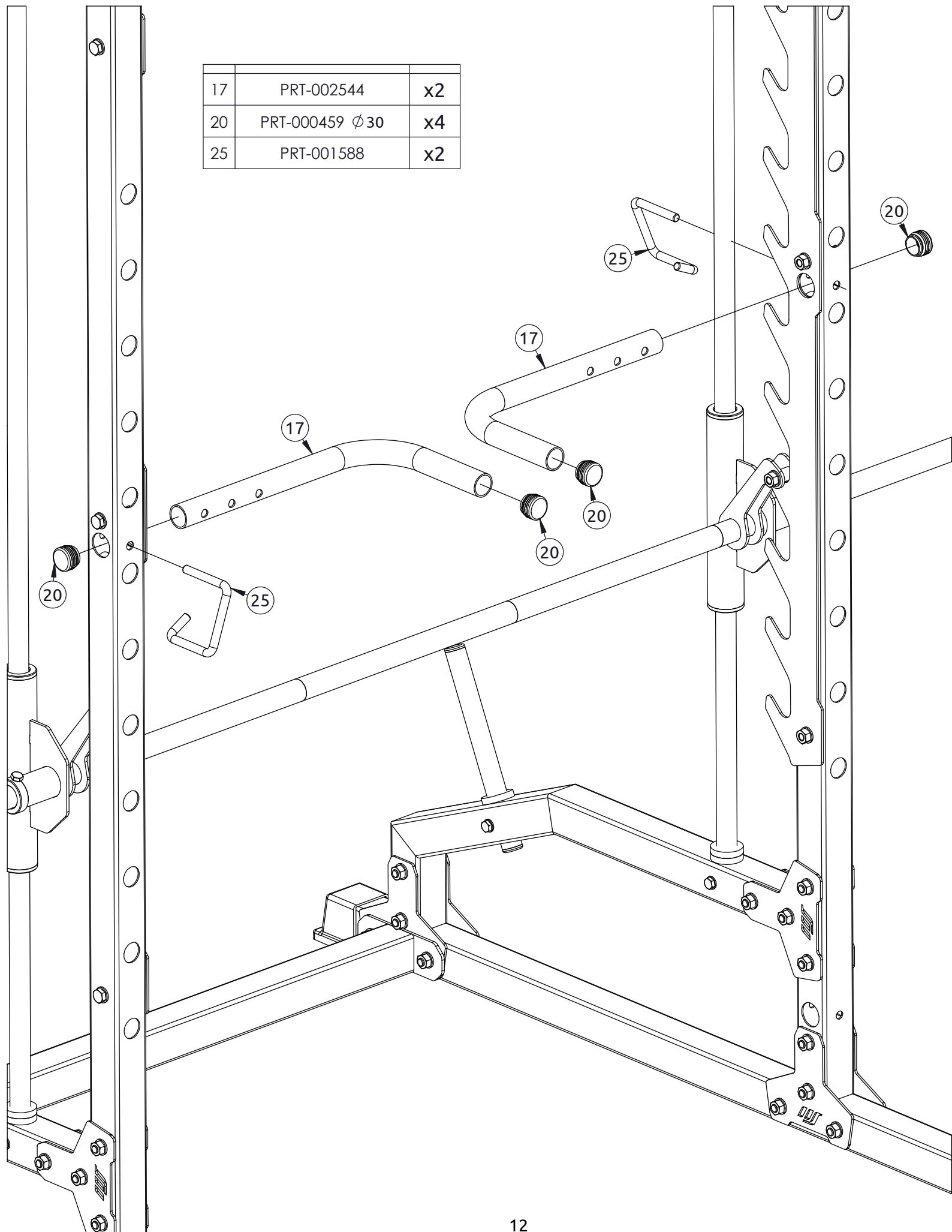
8	PRT-001345	x4
10	PRT-004761	x2
29	D8	x16
32	M8	x8
37	M8 x 65 x 22	x8



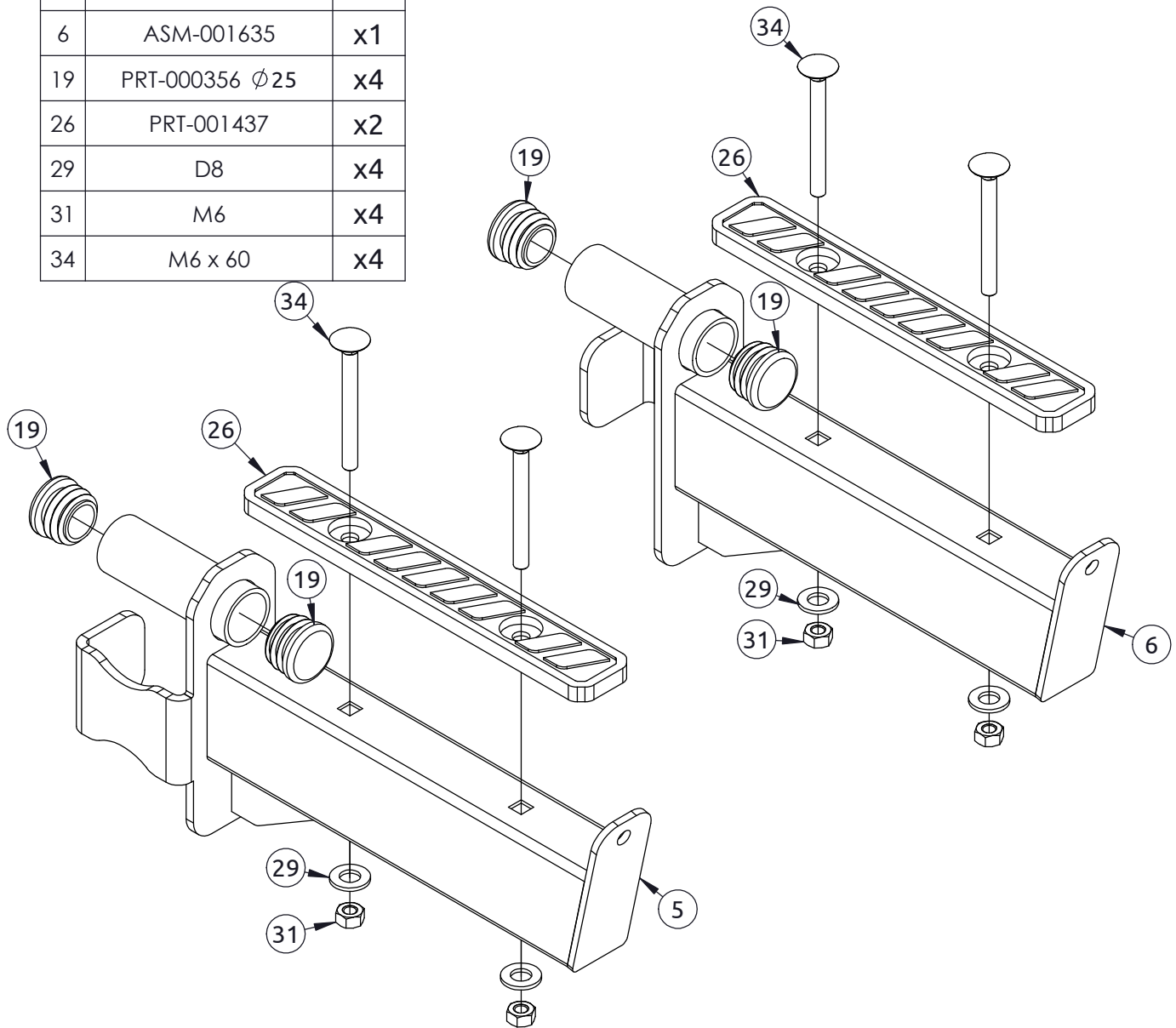
2	ASM-000286	x1
19	PRT-000356 $\phi$ 25	x2
22	PRT-000582	x2
30	D10	x8
33	M10	x4
40	M10 x 70	x4

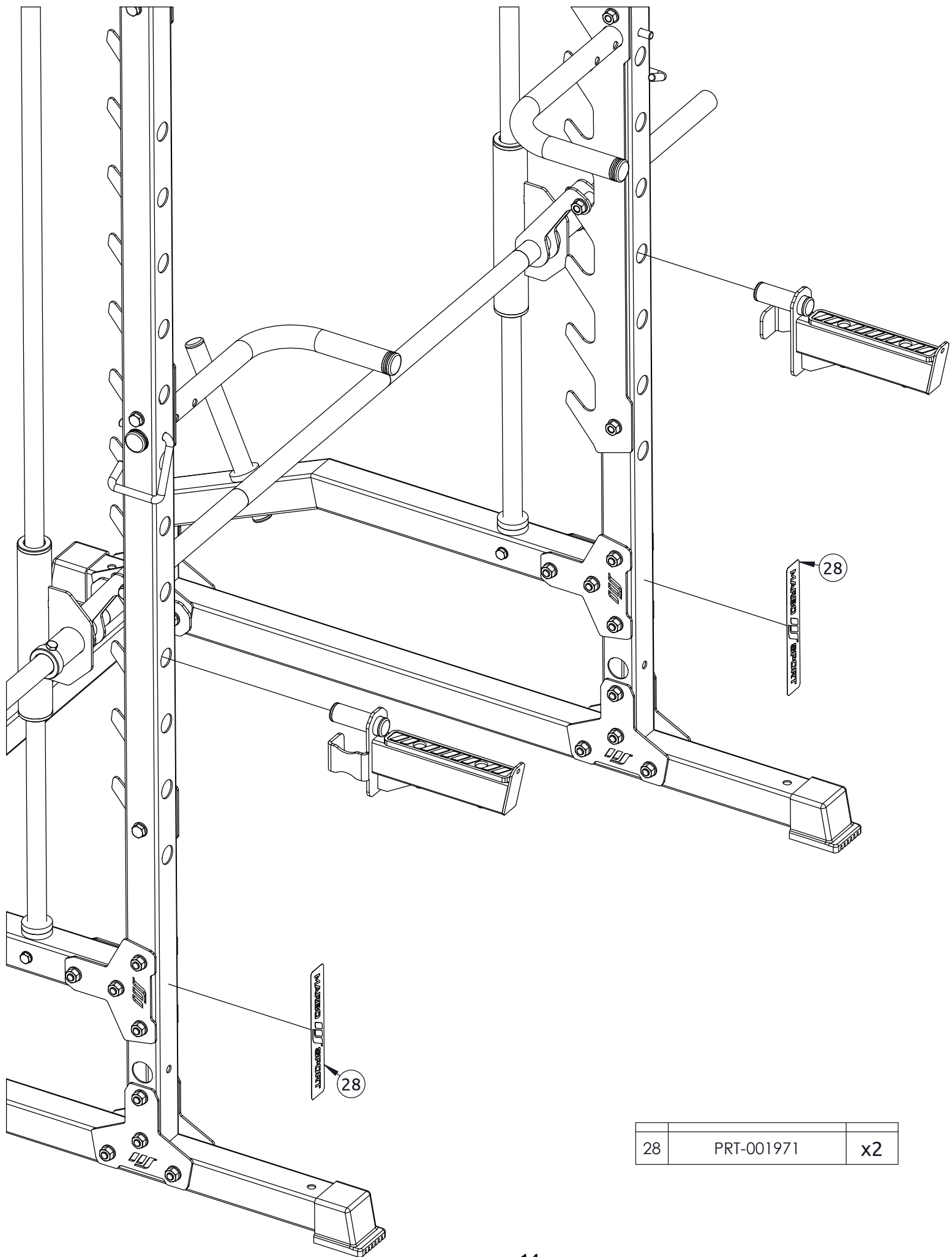


17	PRT-002544	x2
20	PRT-000459 $\varnothing 30$	x4
25	PRT-001588	x2



5	ASM-001633	x1
6	ASM-001635	x1
19	PRT-000356 $\phi$ 25	x4
26	PRT-001437	x2
29	D8	x4
31	M6	x4
34	M6 x 60	x4





28	PRT-001971	x2
----	------------	----