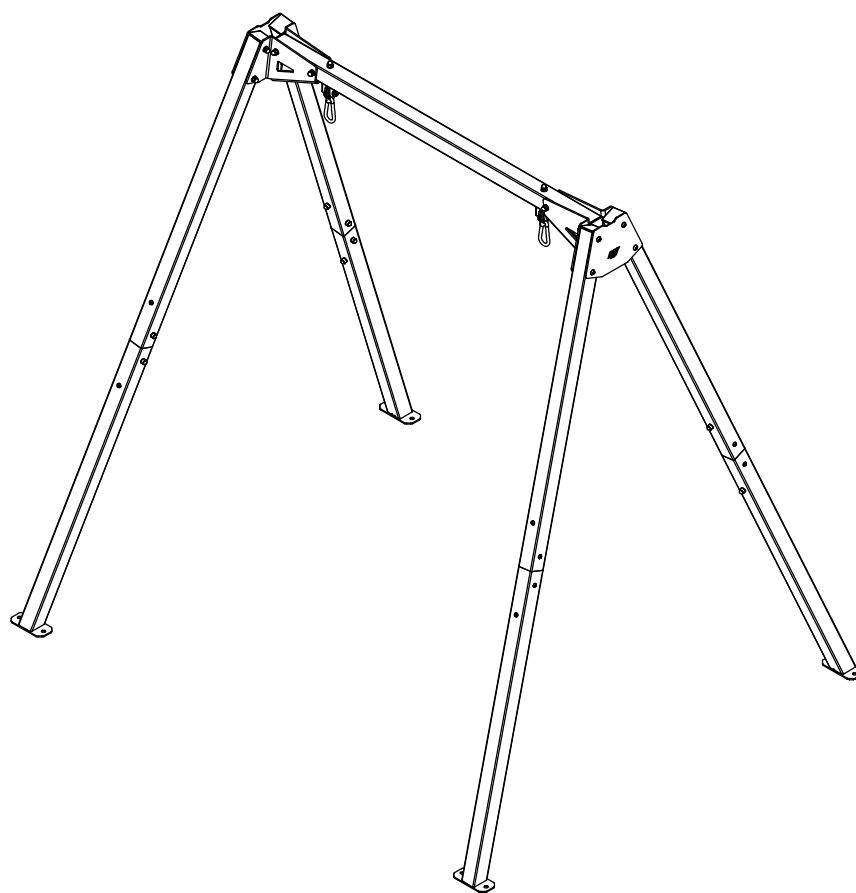


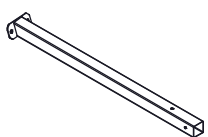
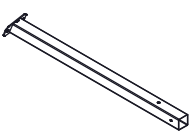

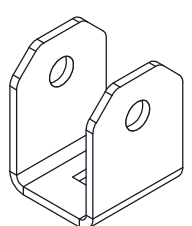
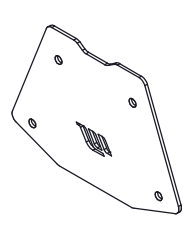
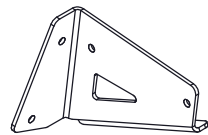
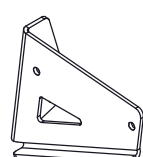
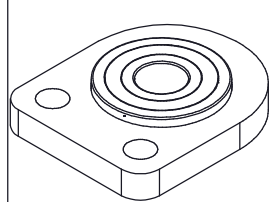
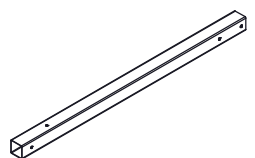
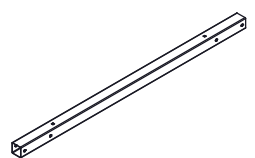
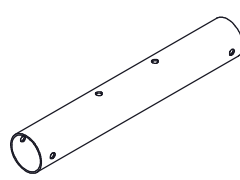
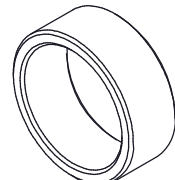

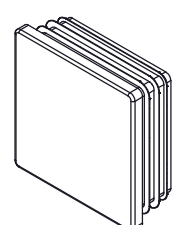
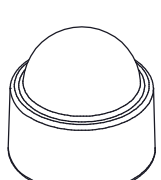
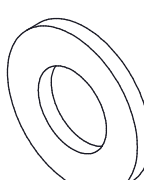
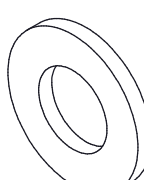
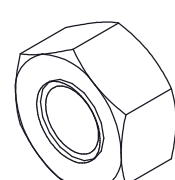
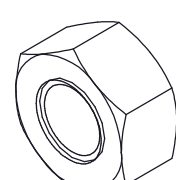
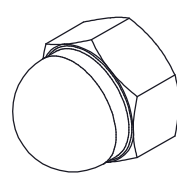
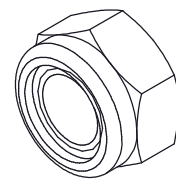
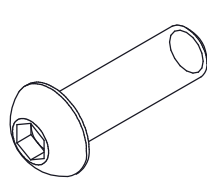
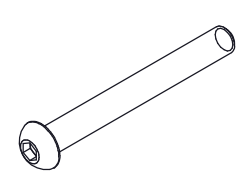
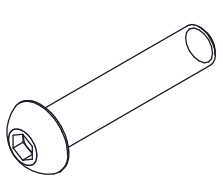
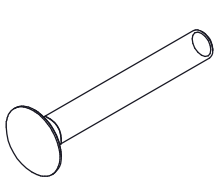
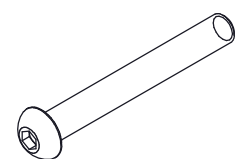
MARBO SPORT

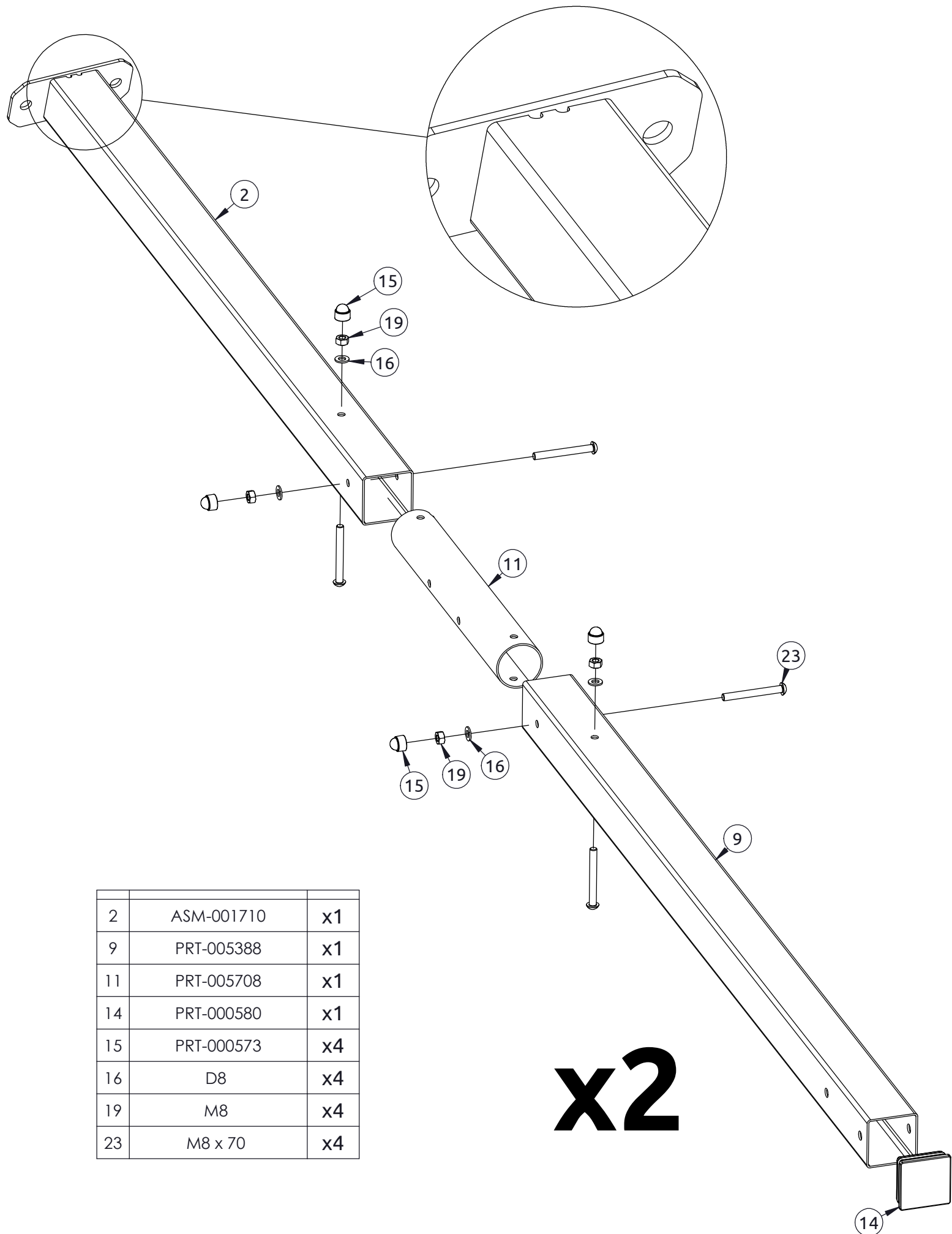


**MAX
200 KG**

MO-015

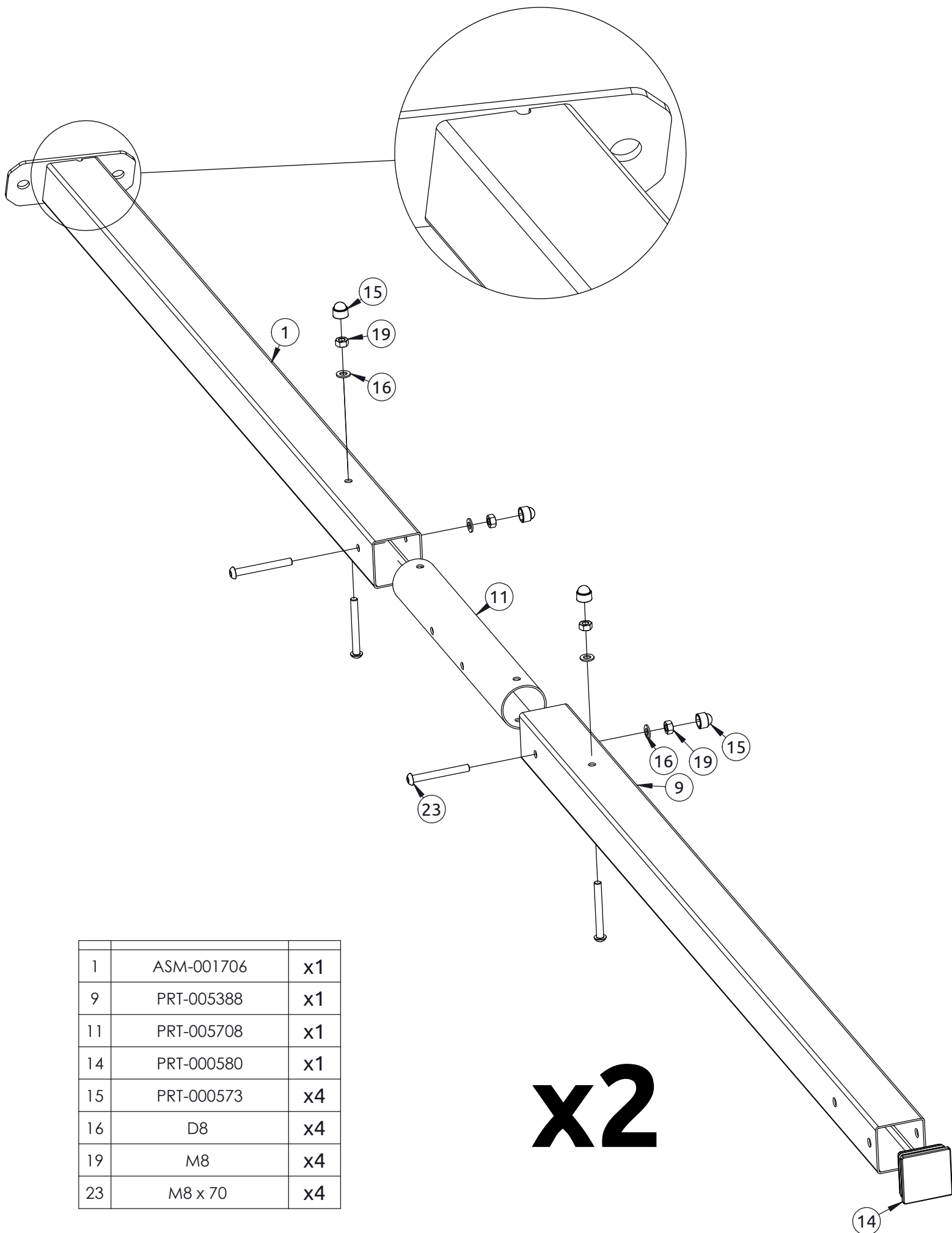
**Stückliste / Parts list / Seznam dílů / Lista części / Комплектация /
Liste de pieces**

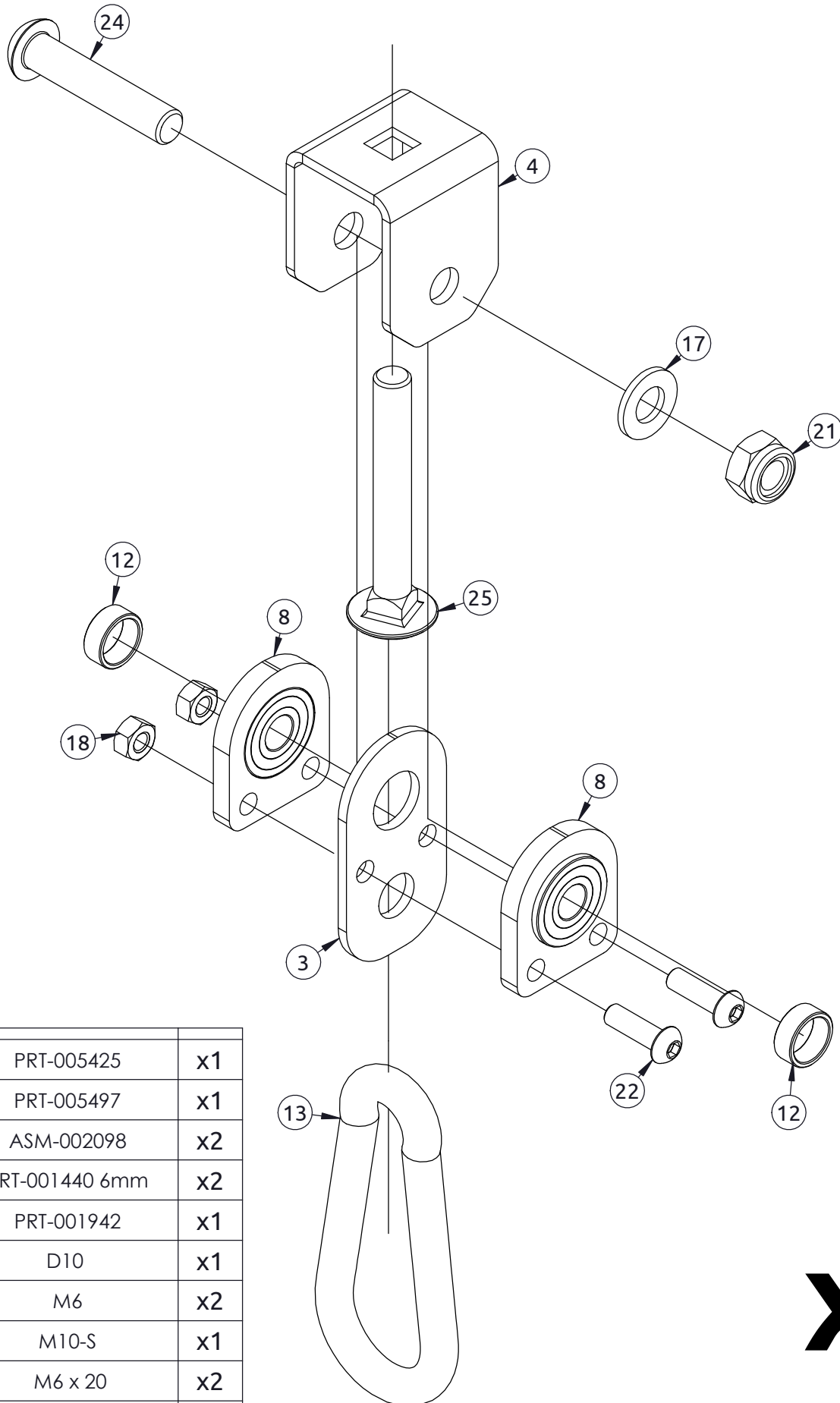
<p>1 ASM-001706</p>  <p>x2</p>	<p>2 ASM-001710</p>  <p>x2</p>	<p>3 PRT-005425</p>  <p>x2</p>	<p>4 PRT-005497</p>  <p>x2</p>	<p>5 PRT-005424</p>  <p>x2</p>
<p>6 PRT-005929</p>  <p>x2</p>	<p>7 PRT-006018</p>  <p>x2</p>	<p>8 ASM-002098</p>  <p>x4</p>	<p>9 PRT-005388</p>  <p>x4</p>	<p>10 PRT-005985</p>  <p>x1</p>
<p>11 PRT-005708</p>  <p>x4</p>	<p>12 PRT-001440</p>  <p>x4</p>	<p>13 PRT-001942</p>  <p>x2</p>	<p>14 PRT-000580</p>  <p>x6</p>	<p>15 PRT-000573</p>  <p>x16</p>
<p>16 D8</p>  <p>x16</p>	<p>17 D10</p>  <p>x16</p>	<p>18 M6</p>  <p>x4</p>	<p>19 M8</p>  <p>x16</p>	<p>20 M10</p>  <p>x14</p>
<p>21 M10-S</p>  <p>x2</p>	<p>22 M6 x 20</p>  <p>x4</p>	<p>23 M8 x 70</p>  <p>x16</p>	<p>24 M10 x 50</p>  <p>x2</p>	<p>25 M10x75</p>  <p>x2</p>
<p>26 M10 x 80</p>  <p>x12</p>				



2	ASM-001710	x1
9	PRT-005388	x1
11	PRT-005708	x1
14	PRT-000580	x1
15	PRT-000573	x4
16	D8	x4
19	M8	x4
23	M8 x 70	x4

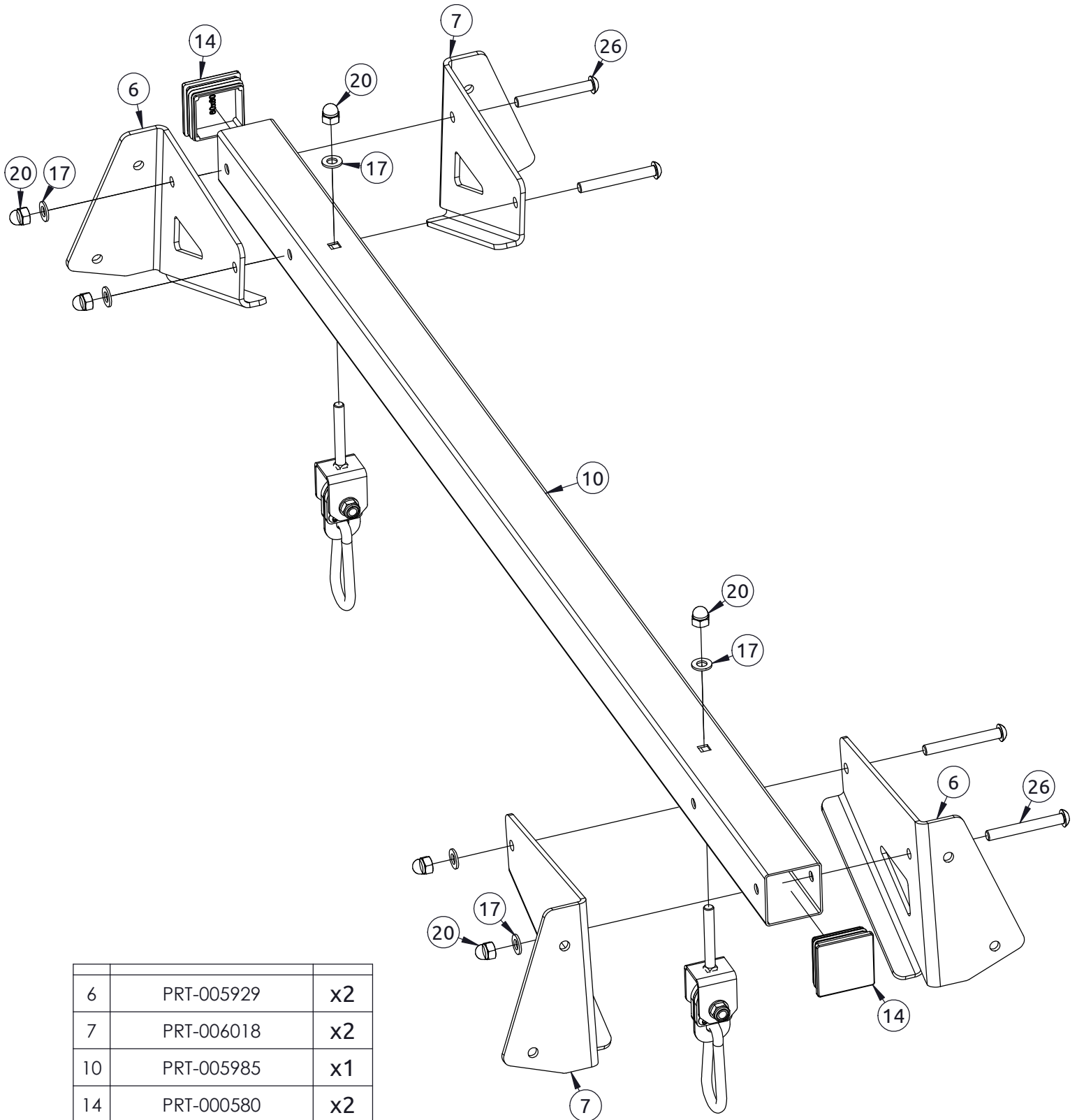
x2



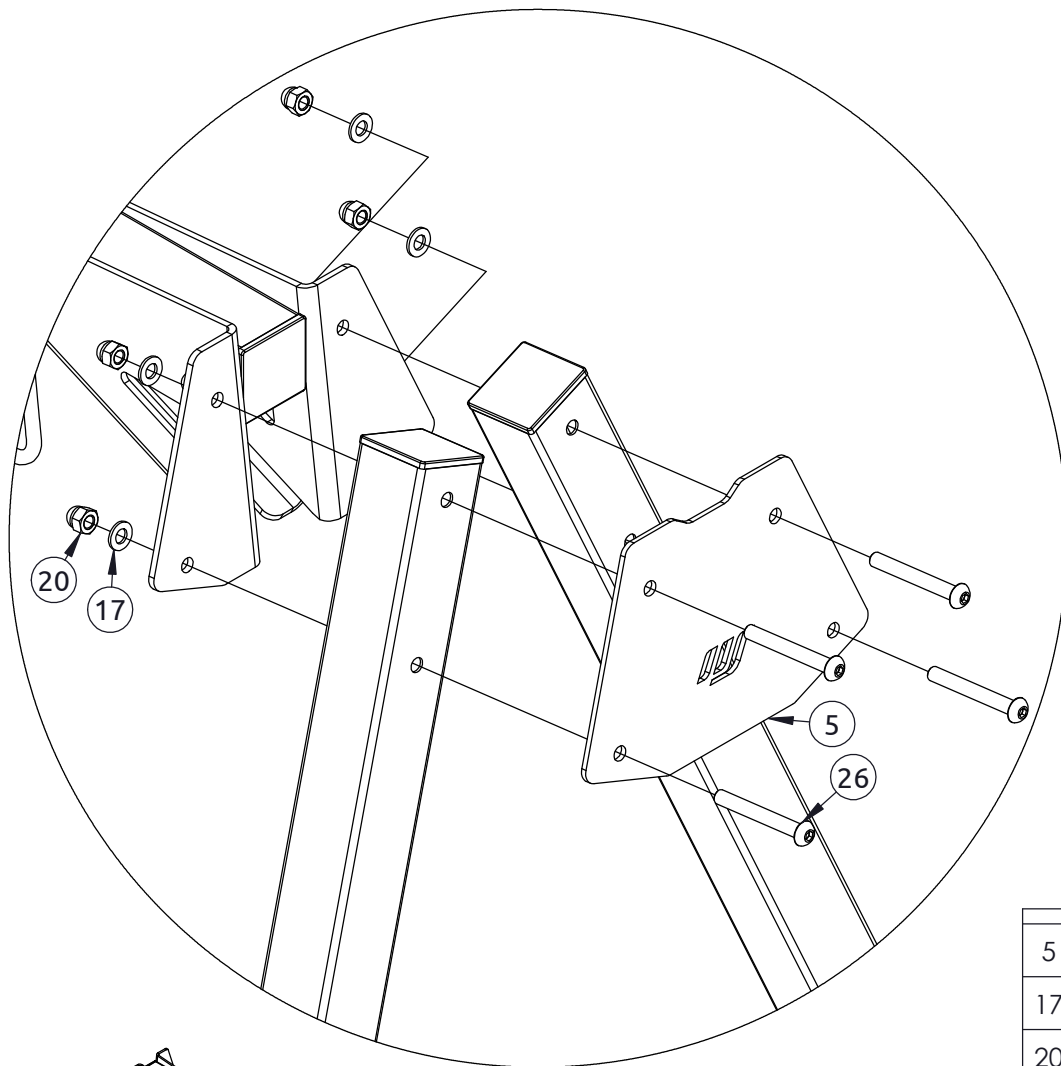


3	PRT-005425	x1
4	PRT-005497	x1
8	ASM-002098	x2
12	PRT-001440 6mm	x2
13	PRT-001942	x1
17	D10	x1
18	M6	x2
21	M10-S	x1
22	M6 x 20	x2
24	M10 x 50	x1
25	M10x75	x1

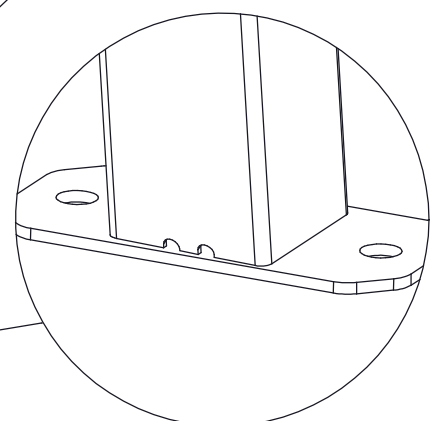
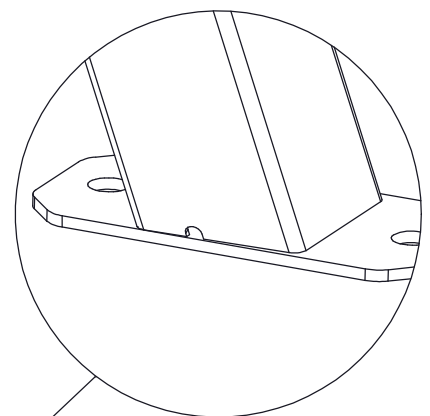
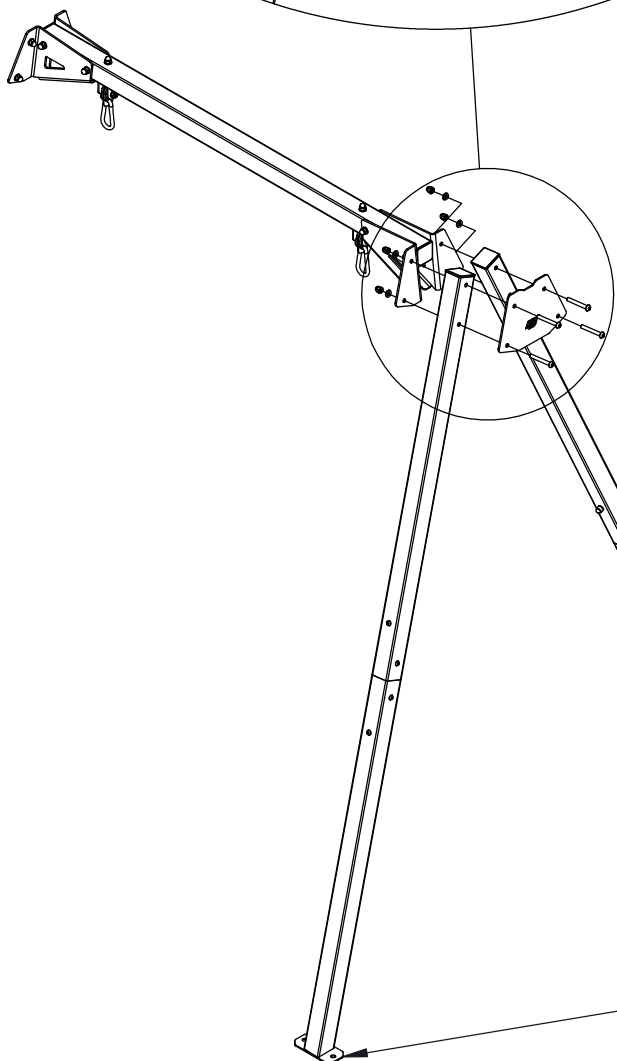
x2

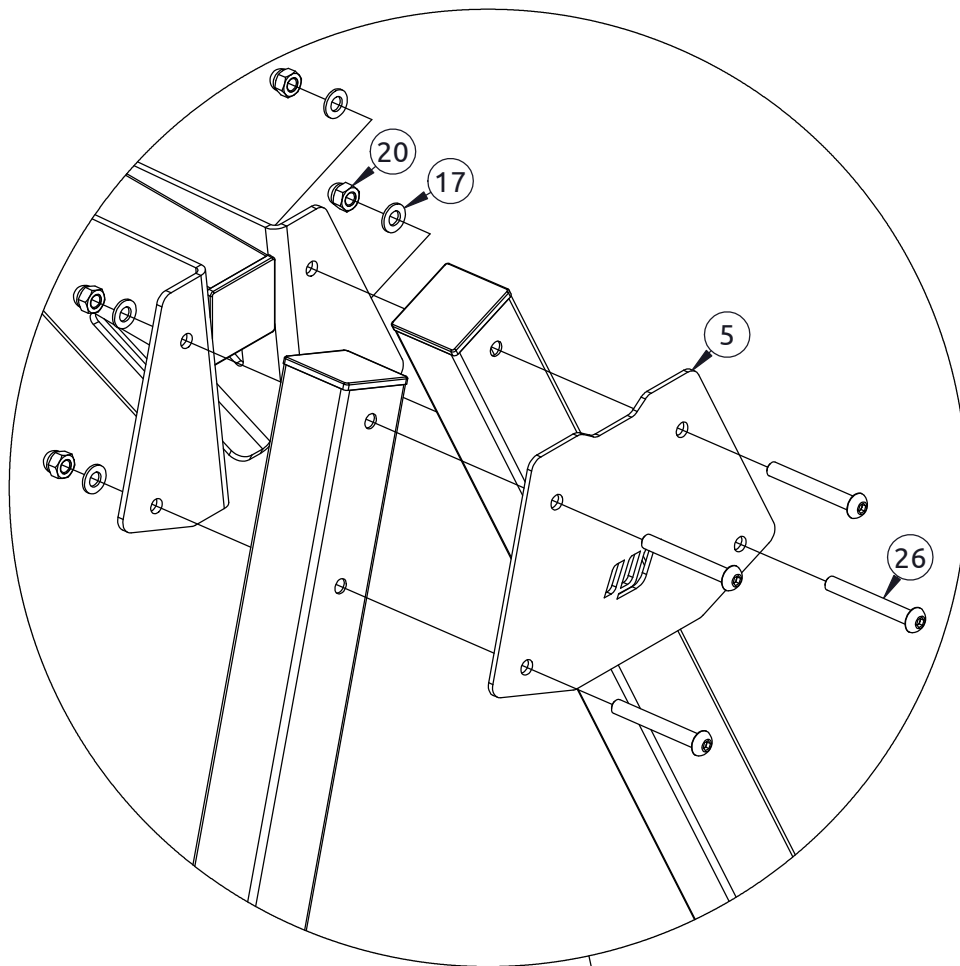


6	PRT-005929	x2
7	PRT-006018	x2
10	PRT-005985	x1
14	PRT-000580	x2
17	D10	x6
20	M10	x6
26	M10 x 80	x4

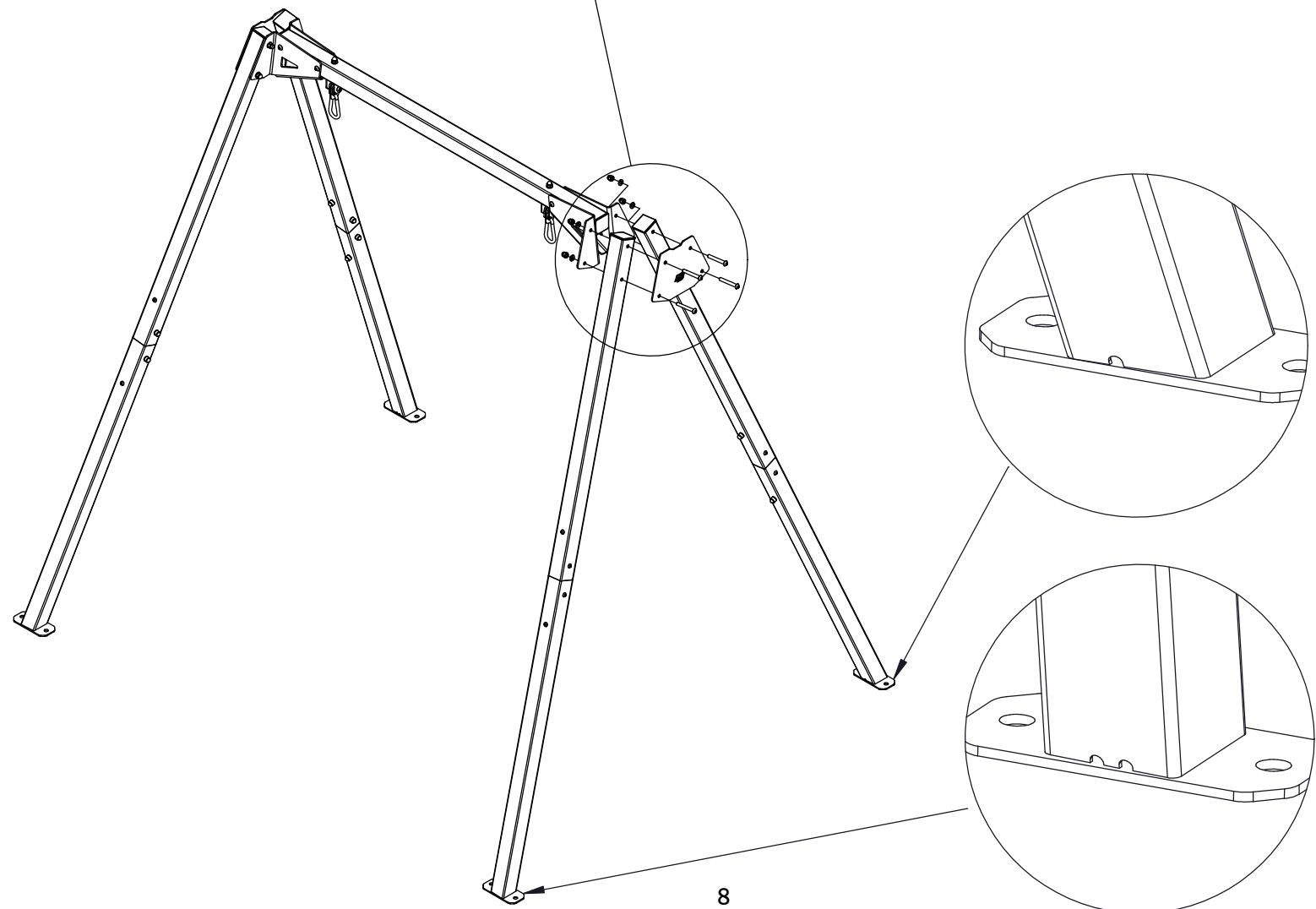


5	PRT-005424	x1
17	D10	x4
20	M10	x4
26	M10 x 80	x4





5	PRT-005424	x1
17	D10	x4
20	M10	x4
26	M10 x 80	x4



Warnung / Warnings / Upozornění / Ostrzeżenia / ВНИМАНИЕ / Consignes De Sécurité

DE

Den richtigen Ort wählen: Wählen Sie einen Ort mit ausreichend Platz (A,B) und frei von Hindernissen. Überprüfen Sie den Bereich auf Äste, Wände oder andere Hindernisse, die die Bewegung der Schaukel behindern könnten.

Entfernen Sie Steine, Äste, hervorstehende Elemente und andere potenzielle Gefahren aus dem Bereich, in dem der Rahmen platziert werden soll.

Untergrund: Der Untergrund sollte eben und stabil sein. Vermeiden Sie Bereiche mit Schlamm oder Unebenheiten, die die Stabilität der Schaukel beeinträchtigen könnten. Im Bereich (A,D), wenn es nötig sein sollte, Fügen Sie eine Schicht stoßdämpfenden Untergrunds mit einer Dicke (C) wie Rinde, Sand, Kies oder verwenden Sie entsprechend ausgewählte Gummimatten, um das Verletzungsrisiko im Falle eines Sturzes zu minimieren.

Montage: Der Rahmenmontageprozess sollte gemäß den Sicherheitsvorschriften, unter Berücksichtigung einer festen Befestigung am Boden und unter Verwendung geeigneter Materialien durchgeführt werden

Regelmäßige Wartung: Überprüfen Sie regelmäßig den Zustand des Schaukelgestells, insbesondere wenn es von Kindern benutzt wird. Stellen Sie sicher, dass alle Komponenten unverändert stabil und sicher sind.

EN

Selecting a suitable site: Choose a place with adequate space (A,B) free of obstacles. Check that there are no branches, walls or other obstacles in the area that may obstruct the movement of the swing.

Remove stones, branches, protrusions or other potential hazards from the area where the frame will be placed.

Grounding: The ground should be even and stable. Avoid areas with mud or unevenness that may affect the stability of the swing. The area (A,D) should have a layer of cushioning substrate of thickness (C) such as bark, sand, gravel or suitably sized rubber mats to minimise the risk of injury in the event of a fall.

Assembly: The process of assembling the frame should be carried out in accordance with safety rules, taking into account a solid attachment to the ground and using appropriate materials of construction materials.

Regular inspection: Periodically check the assembly condition of the swing frame, especially if it is used by children. Ensure that all components are still stable and secure.

CZ

Výběr vhodného místa: Vyberte místo s dostatečným prostorem (A,B) bez překážek. Zkontrolujte, zda se v prostoru nenacházejí větve, zdi nebo jiné překážky, které by mohly bránit pohybu houpačky.

Odstraňte kameny, větve, výčnělky nebo jiná potenciální nebezpečí z prostoru, kde bude rám umístěn.

Uzemnění: Zem by měla být rovná a stabilní. Vyhnete se místům s blátem nebo nerovnostmi, které by mohly ovlivnit stabilitu houpačky. Plocha (A,D) by měla mít vrstvu tlumícího podkladu o tloušťce (C), jako je kůra, písek, štěrk nebo vhodně dimenzované gumové rohože, aby se minimalizovalo riziko poranění při v případě pádu.

Montáž: Proces montáže rámu by měl být prováděn v souladu s bezpečnostními pravidly, s ohledem na pevné připevnění k zemi a za použití vhodných materiálů konstrukčních materiálů.

Pravidelná kontrola: Pravidelně kontrolujte stav montáže houpacího rámu, zejména pokud jej používají děti. Ujistěte se, že jsou všechny součásti stále stabilní a bezpečné.

PL

Wybór odpowiedniego miejsca: Wybierz miejsce z odpowiednią przestrzenią (A,B) wolne od przeszkód. Sprawdź, czy w okolicy nie ma gałęzi, ścian czy innych przeszkód, które mogą utrudniać ruch huśtawki. Usuń kamienie, gałęzie, wystające elementy czy inne potencjalne zagrożenia z terenu, na którym będzie umieszczony stelaż.

Podłoże: Podłoże powinno być równomierne i stabilne. Unikaj obszarów z błotem lub nierównościami, które mogą wpływać na stabilność huśtawki. Na obszarze (A,D) powinna się znajdować warstwa podłoża amortyzującego o grubości (C) takiego jak: kora, piach, żwir lub odpowiednio dobrane maty gumowe, aby zmniejszyć ryzyko obrażeń w przypadku upadku.

Montaż: Proces montażu stelaża powinien być przeprowadzony zgodnie z zasadami bezpieczeństwa, uwzględniając solidne mocowanie do podłoża i używając odpowiednich materiałów konstrukcyjnych.

Regularne kontrole: Okresowo sprawdzaj stan montażu stelażu huśtawki, szczególnie jeśli jest ona używana przez dzieci. Upewnij się, że wszystkie elementy są nadal stabilne i bezpieczne.

RU

Выбор подходящего места: Выберите место с достаточным пространством (A,B), свободное от препятствий. Убедитесь, что на участке нет веток, стен или других препятствий, которые могут помешать движению качелей. Уберите камни, ветки, выступы и другие потенциальные опасности из зоны, где будет установлена рама.

Заземление: Земля должна быть ровной и устойчивой. Избегайте участков с грязью или неровностями, которые могут повлиять на устойчивость качелей. Площадка (A,D) должна иметь

иметь слой амортизирующей подложки толщиной (C), такой как кора, песок, гравий или подходящие по размеру резиновые коврики, чтобы свести к минимуму риск получения травмы в случае падения.

Сборка: Процесс сборки каркаса должен осуществляться в соответствии с правилами безопасности, с учетом надежного крепления к земле и с использованием соответствующих строительных материалов.

Регулярный осмотр: Периодически проверяйте состояние сборки каркаса качелей, особенно если он используется детьми. Убедитесь, что все компоненты по-прежнему устойчивы и надежны.

FR

Choix d'un emplacement approprié: Choisissez un endroit suffisamment spacieux (A,B) et exempt d'obstacles. Vérifiez qu'il n'y a pas de branches, de murs ou d'autres obstacles dans la zone qui pourraient gêner le mouvement de la balançoire.

Enlevez les pierres, les branches, les saillies et autres dangers potentiels de la zone où le cadre sera placé.

Mise à la terre : Le sol doit être plat et stable. Évitez les zones boueuses ou irrégulières qui pourraient nuire à la stabilité de la balançoire. La zone (A,D) doit avoir une couche de substrat amortissant d'épaisseur (C) comme de l'écorce, du sable, du gravier ou des tapis en caoutchouc de taille appropriée afin de minimiser le risque de blessure en cas de chute.

Assemblage : Le montage du cadre doit être effectué conformément aux règles de sécurité, en tenant compte de la solidité de la fixation au sol et en utilisant des matériaux de construction appropriés matériaux de construction.

Inspection régulière :

Vérifiez périodiquement l'état de montage du cadre de la balançoire, surtout s'il est utilisé par des enfants. Assurez-vous que tous les composants sont encore stables et sûrs.

RO

Selectarea unui loc adecvat: Alegeți un loc cu spațiu adecvat (A,B), fără obstacole. Verificați dacă în zonă nu există ramuri, pereți sau alte obstacole care ar putea împiedica mișcarea balansoarului. Îndepărtați pietrele, ramurile, proeminențele sau alte pericole potențiale din zona în care va fi amplasat cadrul.

Sol: Solul trebuie să fie uniform și stabil. Evitați zonele cu noroi sau denivelări care pot afecta stabilitatea balansoarului. Zona (A,D) trebuie să aibă un strat de substrat de amortizare de grosime (C), cum ar fi scoarță, nisip, pietriș sau covorașe de cauciuc de dimensiuni adecvate, pentru a minimiza riscul de rănire în cazul unei căzături.

Asamblare: Procesul de asamblare a cadrului trebuie efectuat în conformitate cu normele de siguranță, ținând cont de fixarea solidă la sol și utilizând materiale de construcție adecvate.

Verificări periodice: Verificați periodic starea de asamblare a cadrului de leagăn, mai ales dacă acesta este utilizat de copii. Asigurați-vă că toate componentele sunt încă stabile și sigure.

IT

Selezione di un sito adatto: Scegliere un luogo con uno spazio adeguato (A,B) e privo di ostacoli. Verificare che nell'area non vi siano rami, muri o altri ostacoli che possano impedire il movimento dell'altalena. Rimuovere pietre, rami, sporgenze o altri potenziali pericoli dall'area in cui verrà collocato il telaio.

Terreno: il terreno deve essere uniforme e stabile. Evitare aree con fango o irregolarità che potrebbero compromettere la stabilità dell'altalena. L'area (A,D) deve avere uno strato di substrato ammortizzante di spessore (C) come corteccia, sabbia, ghiaia o tappeti di gomma di dimensioni adeguate per ridurre al minimo il rischio di lesioni in caso di caduta.

Montaggio: il processo di montaggio del telaio deve essere eseguito in conformità alle norme di sicurezza, tenendo conto del solido fissaggio al suolo e utilizzando materiali da costruzione adeguati.

Controlli periodici: verificare periodicamente le condizioni di montaggio del telaio dell'altalena, soprattutto se viene utilizzato dai bambini. Assicurarsi che tutti i componenti siano ancora stabili e sicuri.

ES

Selección de un lugar adecuado: Elija un lugar con espacio adecuado (A,B) libre de obstáculos. Compruebe que no haya ramas, muros u otros obstáculos en la zona que puedan impedir el movimiento del columpio. Retire piedras, ramas, salientes u otros peligros potenciales de la zona donde se colocará la estructura.

Suelo: El suelo debe ser llano y estable. Evite zonas con barro o desniveles que puedan afectar a la estabilidad del columpio. La zona (A,D) debe tener una capa de sustrato amortiguador de grosor (C) como corteza, arena, grava o alfombrillas de goma de tamaño adecuado para minimizar el riesgo de lesiones en caso de caída.

Montaje: El proceso de montaje del armazón debe realizarse de acuerdo con las normas de seguridad, teniendo en cuenta la fijación sólida al suelo y utilizando materiales de construcción adecuados.

Comprobaciones periódicas: Compruebe periódicamente el estado de montaje del armazón del columpio, especialmente si lo utilizan niños. Asegúrese de que todos los componentes siguen siendo estables y seguros.

NL

Een geschikte plaats kiezen: Kies een plek met voldoende ruimte (A,B) vrij van obstakels. Controleer of er geen takken, muren of andere obstakels in de buurt zijn die de beweging van de schommel kunnen belemmeren. Verwijder stenen, takken, uitsteeksels of andere potentiële gevaren uit het gebied waar het frame wordt geplaatst.

Grond: De grond moet vlak en stabiel zijn. Vermijd gebieden met modder of oneffenheden die de stabiliteit van de schommel kunnen beïnvloeden. Het gebied (A,D) moet een laag dempende ondergrond van dikte (C) hebben, zoals boomschors, zand, grind of rubberen matten van geschikte grootte om het risico op letsel bij een val te minimaliseren.

Montage: Het montageproces van het frame moet worden uitgevoerd volgens de veiligheidsregels, rekening houdend met de stevige bevestiging aan de grond en met gebruik van geschikte constructiematerialen.

Regelmatige controles: Controleer regelmatig de montagetoestand van het schommelframe, vooral als het door kinderen wordt gebruikt. Controleer of alle onderdelen nog stabiel en stevig zijn.

HU

Megfelelő helyszín kiválasztása: Válasszon egy megfelelő, akadályoktól mentes helyet (A,B). Ellenőrizze, hogy a területen nincsenek-e olyan ágak, falak vagy egyéb akadályok, amelyek akadályozhatják a hinta mozgását. Távolítsa el a köveket, ágakat, kiálló részeket vagy más potenciális veszélyforrásokat a területről, ahol a keretet elhelyezi.

Talaj: A talajnak egyenletesnek és stabilnak kell lennie. Kerülje a sáros vagy egyenetlen területeket, amelyek befolyásolhatják a hinta stabilitását. A területnek (A,D) rendelkeznie kell egy vastagságú (C) párnázó aljzatréteggel, például fakéreggel, homokkal, kavicsal vagy megfelelő méretű gumiszőnyeggel, hogy esés esetén minimálisra csökkentse a sérülésveszélyt.

Összeszerelés: A keret összeszerelési folyamatát a biztonsági szabályoknak megfelelően kell elvégezni, figyelembe véve a talajhoz való szilárd rögzítést és a megfelelő építőanyagok felhasználását.

Rendszeres ellenőrzések: Rendszeresen ellenőrizze a hintakeret összeszerelési állapotát, különösen, ha gyermekek használják. Győződjön meg arról, hogy minden alkatrész még mindig stabil és biztonságos.

SK

Výber vhodného miesta: Vyberte miesto s dostatočným priestorom (A,B) bez prekážok. Skontrolujte, či sa v priestore nenachádzajú konáre, steny alebo iné prekážky, ktoré by mohli brániť pohybu hojdačky. Odstráňte kamene, konáre, výčnelky alebo iné potenciálne nebezpečenstvá z oblasti, kde bude rámu umiestnený.

Podklad: Podklad by mal byť rovný a stabilný. Vyhnite sa oblastiam s blatom alebo nerovnosťami, ktoré môžu ovplyvniť stabilitu hojdačky. Plocha (A,D) by mala mať vrstvu tlmiaceho substrátu s hrúbkou (C), t.ex. bark, sand, grus eller gummimattor av lämplig storlek, för att minimera risken för skador vid fall.

Montáž: Proces montáže rámu by sa mal vykonávať v súlade s bezpečnostnými predpismi, pričom sa musí zohľadniť pevné upevnenie k zemi a použitie vhodných konštrukčných materiálov.

Pravidelné kontroly: Pravidelne kontrolujte stav montáže hojdacieho rámu, najmä ak ho používajú deti. Uistite sa, že všetky komponenty sú stále stabilné a bezpečné.

SE

Välj en lämplig plats: Välj en plats med tillräckligt utrymme (A,B) som är fri från hinder. Kontrollera att det inte finns några grenar, väggar eller andra hinder i området som kan hindra gungans rörelse. Ta bort stenar, grenar, utskjutande delar eller andra potentiella faror från området där ramen ska placeras.

Mark: Marken ska vara jämn och stabil. Undvik områden med lera eller ojämnheter som kan påverka gungans stabilitet. Området (A,D) bör ha ett lager av dämpande underlag av tjocklek (C), t.ex. bark, sand, grus eller gummimattor av lämplig storlek, för att minimera risken för skador vid fall.

Montering: Monteringsprocessen av ramen ska utföras i enlighet med säkerhetsreglerna, med hänsyn till den fasta förankringen i marken och med användning av lämpliga byggmaterial.

Regelbundna kontroller: Kontrollera regelbundet gungramens monteringsskick, särskilt om den används av barn. Se till att alla komponenter fortfarande är stabila och säkra.

PL Kotwiczenie do podłoża
EN Anchoring to the ground
DE Verankerung im Boden
FR Ancrage au sol
RO Ancorarea la sol
IT Ancoraggio al suolo
ES Ankurdamine maapinna külge

NL Verankering aan de grond
HU Horgonyzás a talajhoz
RU Крепление к земле
CZ Ukotvení k zemi
SK Ukotvenie k zemi
SV Förankring i marken

